



GLASS[®] Aluminium Systems

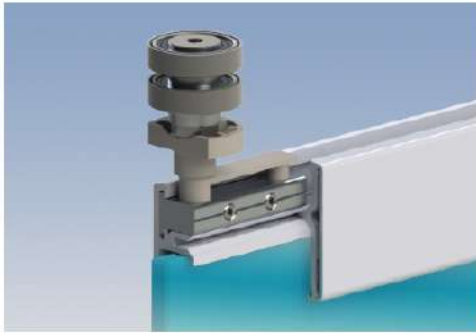
ABRA ESPACIOS DE LUZ Y CONFORT



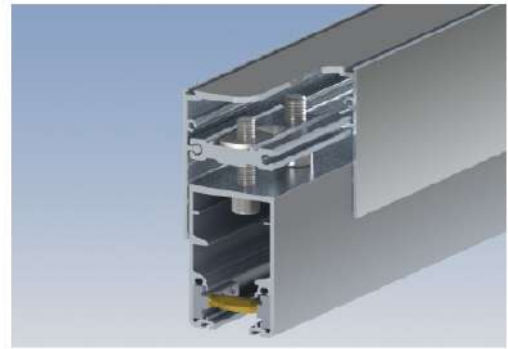
GLASS 28
CERRAMIENTO "CORREDERO GIRATORIO"

Resistencia y precisión .

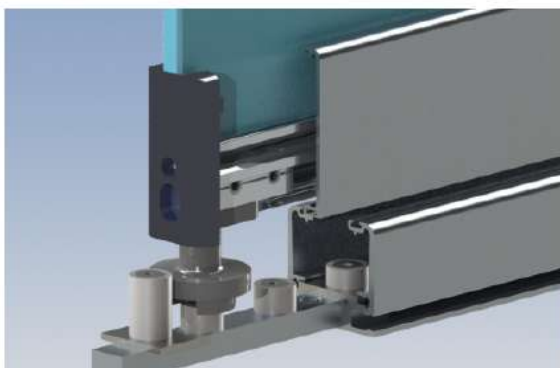
El mecanismo de rodadura con doble rodamiento a bolas de alta precisión , garantizan un deslizamiento de las hojas suave y preciso , soportando mas de 10.000 ciclos sin desgaste alguno.

**Ajuste y compensación de altura .**

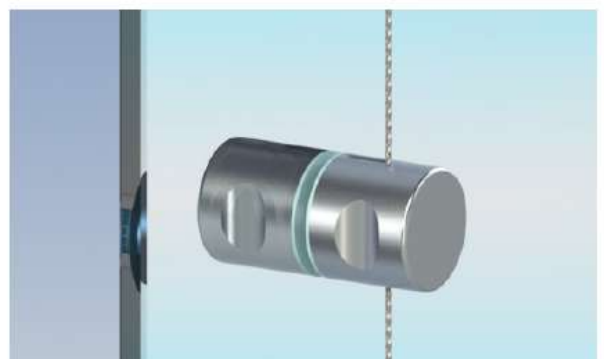
Perfil de compensación capaz de absorber tolerancias de obra hasta 30mm , incluso con el cerramiento ya montado.

**Posicionador.**

Sistema modular sencillo y eficaz , para posicionar las hojas en su posición de apertura , con tope ajustable.

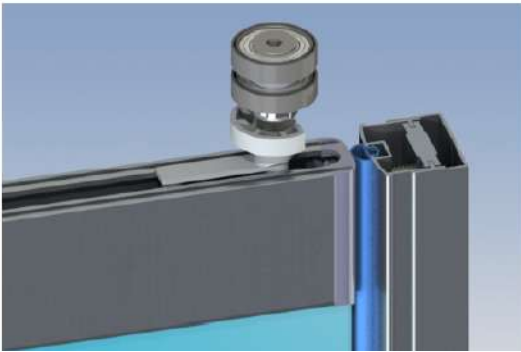
**Seguridad funcional.**

Pomo con pestillos para apertura de la hoja fija , tanto desde el interior como desde el exterior fácilmente , gracias al accionamiento de un fino cable de acero inoxidable .



Ajuste en anchura.

Los expansores laterales absorben tolerancias de obra , gracias a su regulación , integrándose limpiamente en la estructura del edificio.



Compensador extra-alto.

Un compensador sobre dimensionado que realiza las mismas funciones que el compensador estándar y, además, habilita espacio para elementos adicionales como un estor enrollable.



COMPARATIVA DE RODAMIENTOS



Otros rodamientos



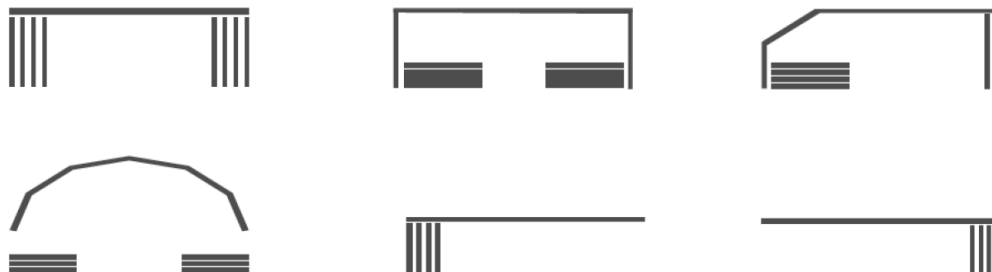
Rodamiento D'Glass

DATOS TÉCNICOS:

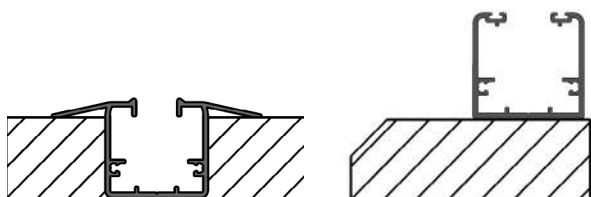
Acristamientos de terrazas y balcones D'GLASS 28

Ejemplos de configuraciones visto en planta

Varios ejemplos de configuraciones de acristamiento, según las necesidades del mismo. Las hojas se deslizan y se pliegan a los extremos, tanto a la izquierda como a la derecha. La apertura se puede configurar para abrir hacia el interior o el exterior.



EJEMPLOS DE CONFIGURACIONES CON MARCO INFERIOR EMPOTRADO O SUPERPUESTO



ENSAYOS



- Estanqueidad al agua:
- Clasificación: **1A**
 - Norma **UNE-EN 12208:2000**

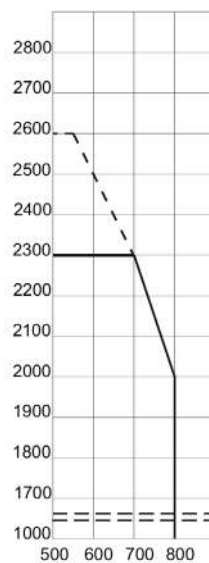


- Resistencia al viento:
- Clasificación: **B1**
 - Norma **UNE-EN 12210:2017**

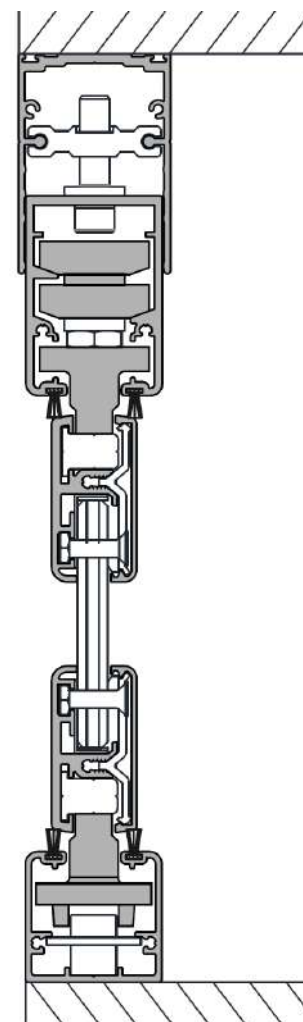


- Permeabilidad al aire:
- Clasificación: **2**
 - Norma **UNE-EN 12207:2017**

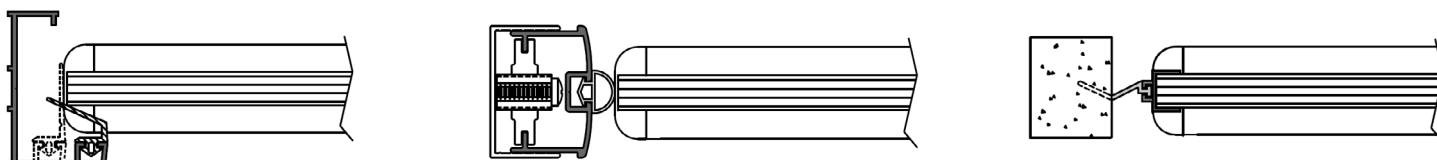
GRÁFICO ANCHO/ALTO DE HOJA



SECCIÓN VERTICAL



EJEMPLOS DE CONFIGURACIONES CON DISTINTOS REMATES LATERALES



TÉCNICA DEL SISTEMA

- **Sistema corredero-abatible**
 - Hojas suspendidas, sin perfiles verticales entre cristales.
 - Apertura hacia el interior o el exterior.
 - Deslizamiento de las hojas en ambas direcciones.
- **Perfiles de aluminio**
 - Marco superior con guías interiores y compensador.
 - Guía inferior sobre el suelo o empotrada.
 - Grosor de hoja 28 mm.
- **Herrajes**
 - Carros de deslizamiento ocultos.
 - Sistema de anclaje en dos puntos ocultos.
 - Sencillo manejo con una sola mano.
 - Seguridad anti-robo incorporada en cerradura.
 - Adaptación a cualquier disposición geométrica sobre ángulos de 90° a 180°.
- **Acristalamiento**
 - Con cristales templados y cantos pulidos.
 - Grosor de cristal: 8 y 10 mm.
- **Acabados**
 - Recubrimiento en polvo conforme a carta RAL.
 - Anodizados según norma QUALANOD.
 - Tamaño de hoja máximo de 800 x 2000 mm. Número de hojas ilimitado.





Distribuidores en toda España



INDUSTRIAS TEYCO

Juan de la Cierva, P 26 - 1
 Polígono Industrial Oeste
 30169 San Ginés - Murcia - SPAIN
 Tfno: +34 968 880 621



ISO 9001
 BUREAU VERITAS
 Certification

