



GLASS 20

CERRAMIENTO "CORREDERO"



ABRA ESPACIOS DE LUZ Y CONFORT

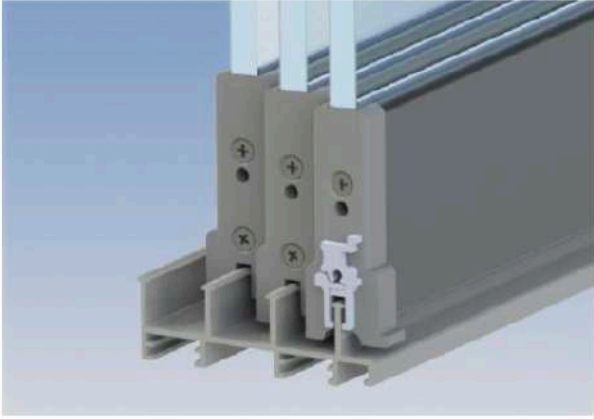


Glass aluminium systems

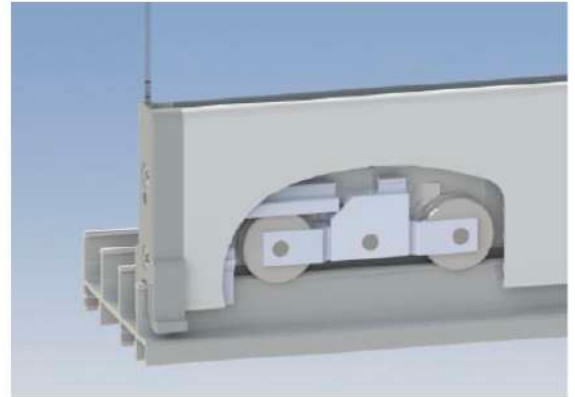
CERRAMIENTOS INTEGRALES

Confianza.

La antielevación que incorpora el sistema actúa a todo lo largo de las guías . Ofreciendo la seguridad que las hojas no se saldrán , ni por mal uso ni por los elementos climatológicos .

**Suavidad y resistencia .**

El sistema tandem de doble rodamiento de agujas , aporta un deslizamiento suave y silencioso. Aun con carga superior a 100Kg por hoja .

**Fácil manejo.**

El diseño de las tapetas esta ideado para que la primera hoja arrastre o tire del resto en una dirección u otra .

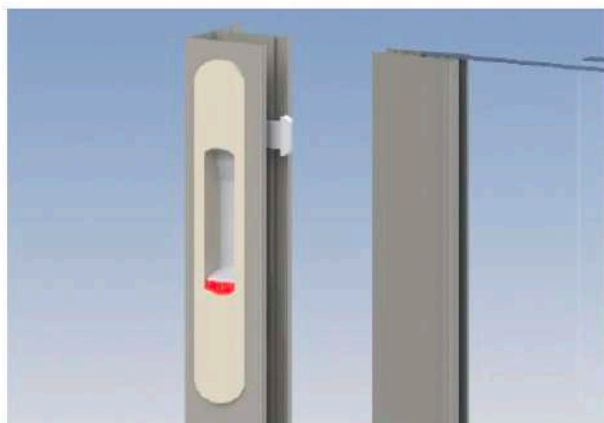
**Seguridad y confort .**

Distinto tipo de cerradura para las hojas laterales y centrales .



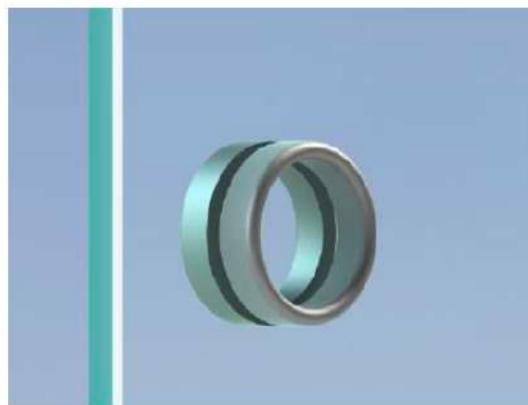
Seguridad funcional.

La apertura o cierre lateral se puede realizar mediante discreto cierre enrasado de fácil manejo.



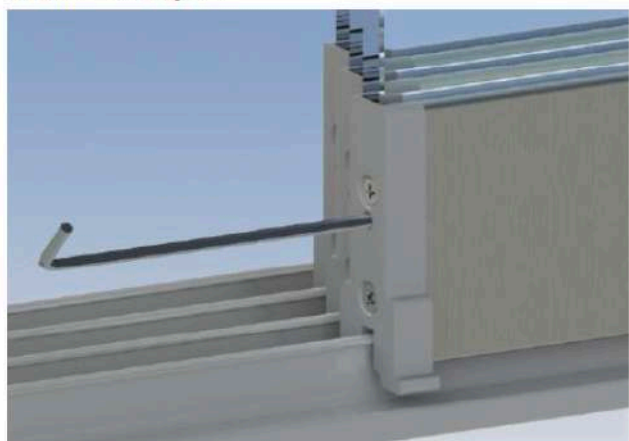
Cuidado en los detalles .

Tiradores circulares intermedios para facilitar el desplazamiento de las hojas .



Ajuste.

La compensación de los desfases de altura se realiza de manera sencilla y sin necesidad de levantar las hojas .



Guía superior.

Compensación superior de hasta 20mm

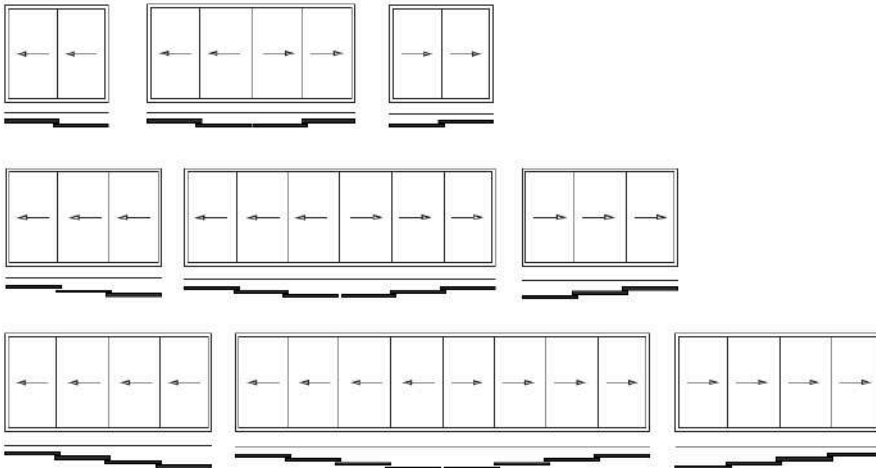


Datos técnicos:

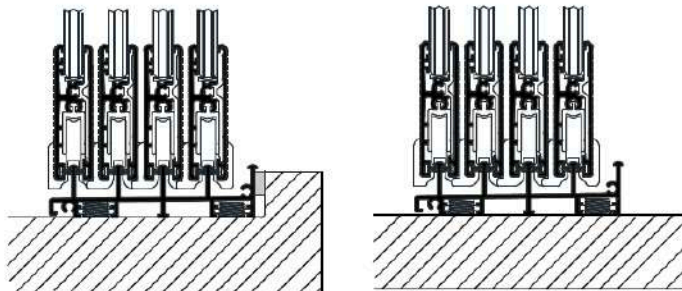
Acristalamientos de terrazas y balcones D´GLASS20 .

Ejemplos de configuraciones visto en planta

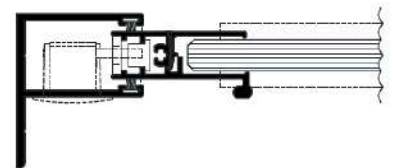
Varios ejemplos de configuraciones de acristalamiento , según las necesidades del mismo .Las hojas se deslizan a los extremos tanto a izquierda como a derecha .



EJEMPLOS DE CONFIGURACIONES CON MARCO INFERIOR EMPOTRADA O SUPERPUESTO.



EJEMPLOS DE CONFIGURACIONES CON DISTINTOS REMATES LATERALES .



SECCIÓN VERTICAL .

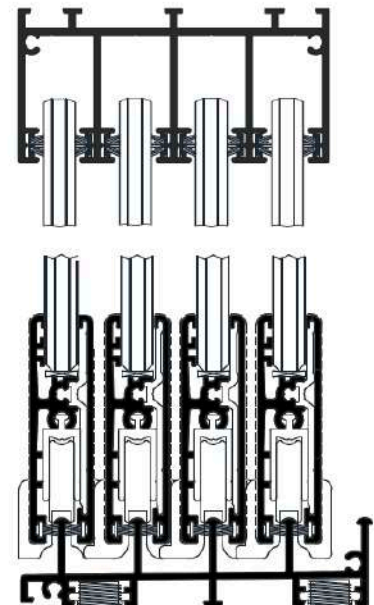
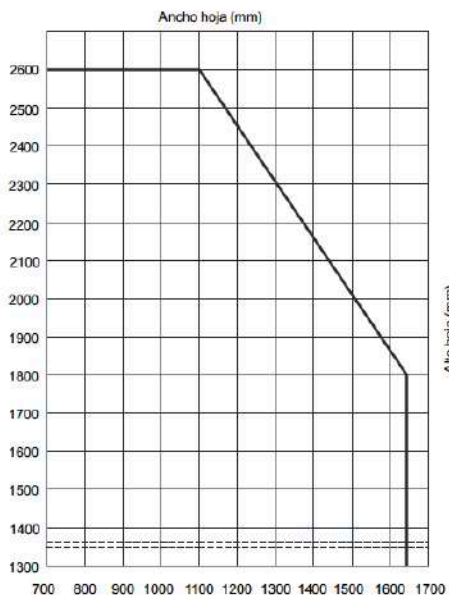


GRAFICO ANCHO/ALTO DE HOJA



Técnica del sistema .

• Sistema corredero .

- Sin perfiles verticales en el centro .
- Apertura interior o el exterior . Deslizamiento de las hojas en ambas direcciones .
- Carga de peso sobre la guía inferior .

• Perfiles Aluminio .

- Guía inferior sobre el suelo o empotrada .
- Grosor de hoja 20mm.
- Marcos superiores e inferiores de 2 , 3 y 4 carriles .

• Herrajes .

- Tandem de doble rodamiento de agujas.
- Sencillo manejo con una sola mano arrastrando las hojas siguientes .
- Seguridad anti-robo , con un sistemas de antielevación en todos los puntos .
- Cierre de las hojas , cómodo y sencillo . Posibilidad de cerradura .

• Acristalamiento.

- Con cristales de seguridad templados y cantos pulidos o laminados con canto pulido .
- Grosor del cristal 8 y 10 milímetros .

• Acabados .

- Recubrimiento en polvo conforme carta RAL .
- Anodizado según norma QUALANOD.
- Tamaño de hoja máximo de 2600mm alturaX1650mm de anchura , numero de hojas totales ilimitado .





MÁXIMO CONFORT



VISTAS PANORAMICAS



JARDINES DE INVIERNO



AMPLIANDO ESPACIOS



Glass aluminium systems

GERRAMIENTOS INTEGRALES



WWW.DGLASS-SYSTEMS.COM



GRUPO  **TEYCO**

